

# UMTS

**U**niversal

- Μέλος της “οικογένειας” IMT 2000

- Ψηφιακό κυψελωτό σύστημα 3ης γενιάς

**M**obile

- Υπάρχον δίκτυο κορμού (GSM + GPRS) + “νέο” δίκτυο ραδιοπρόσβασης (UTRAN) με

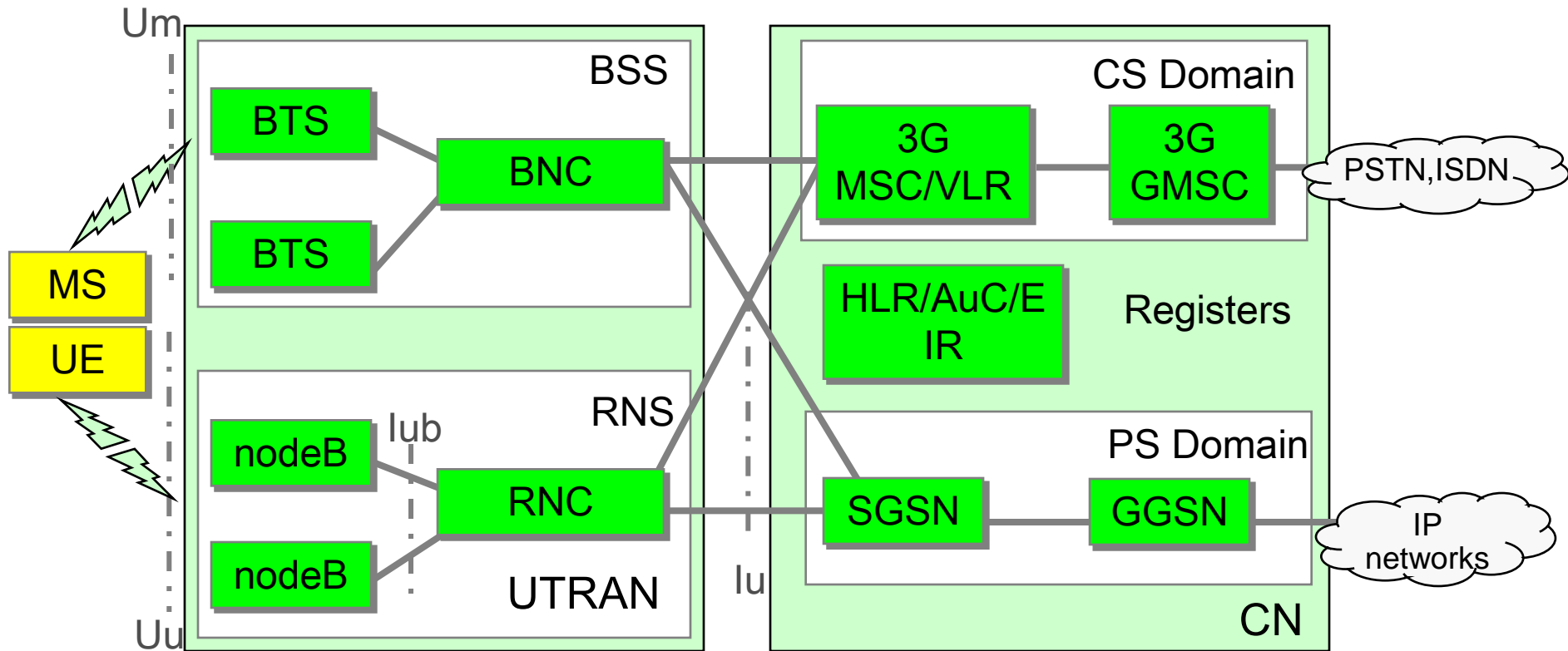
**T**elecom.

- “νέα” ραδιοεπαφή (W-CDMA)

**S**ervises

- Νέα προσέγγιση προτυποποίησης υπηρεσιών
- Προδιαγραφές 3GPP ([www.3gpp.org](http://www.3gpp.org))

# Αρχιτεκτονική δικτύου UMTS

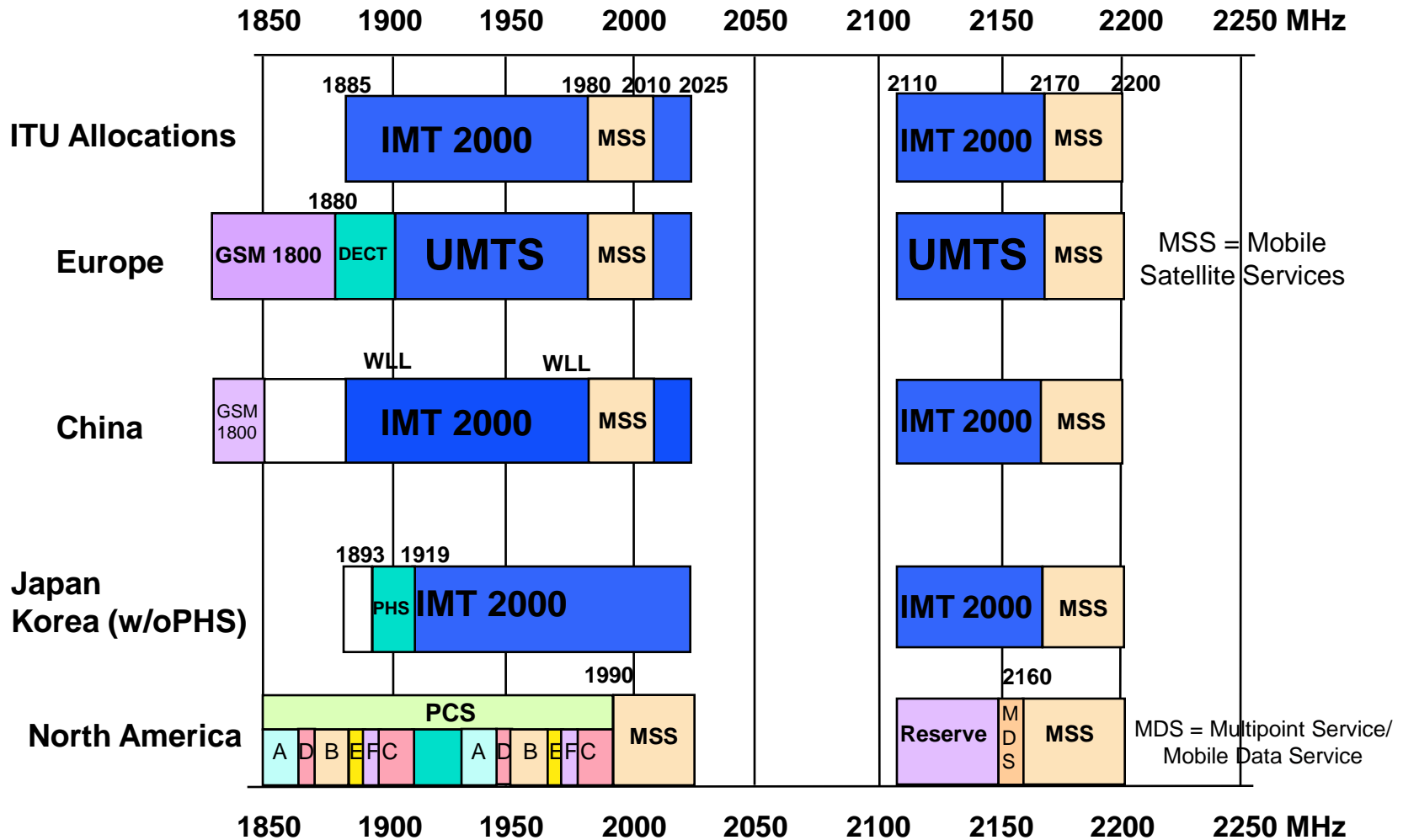


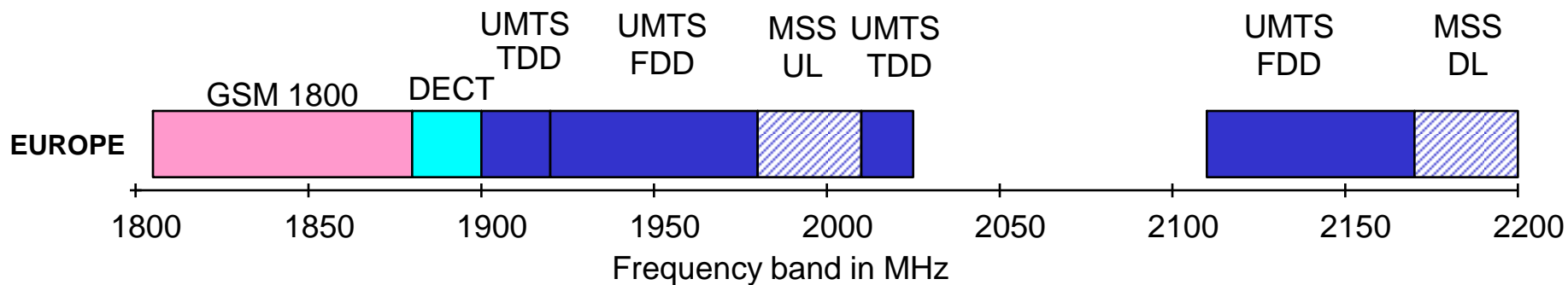
# **UMTS πρωταρχικοί Στόχοι**

- 1. Ολοκλήρωση υπηρεσιών (residential, office and cellular ) σε ένα σύστημα και ένα τερματικό**
- 2. Ποιότητα (φωνής και υπηρεσιών) εφάμιλη του σταθερού δικτύου**
- 3. Ποικιλία υπηρεσιών (μέχρι και πολυμέσα)**
- 4. Διαχωρισμός παροχής υπηρεσιών και παρόχου (λειτουργίας) δικτύου**
- 5. Αριθμός χρήστη UMTS ανεξάρτητος παρόχου υπηρεσίας ή δικτύου**
- 6. Χωρητικότητα και εξυπηρέτηση άνω του 50 % του πληθυσμού**

- 7. Παγκόσμια , ενιαία ραδιοκάλυψη**
- 8. Υπηρεσίες με ρυθμούς μέχρι 144 kbps και πέραν μέχρι και**
- 9. 2 Mbps σε ορισμένα περιβάλλοντα**
- 10. Ευελιξία ραδιοπόρων για πολλαπλές εφαρμογές and  
competition within a frequency band**
- 11. Απ'εύθείας δορυφορική σύνδεση**
- 12. Χρήση νέας Ζώνης συχνοτήτων**
- 13. Υπηρεσίες και τερματικά χαμηλού κόστους**
- 14. Προστασία (Ασφάλεια) χωρίς συμβιβασμούς για τον πάροχο**

# Ζώνες Συχνοτήτων UMTS





*FDD 2\*60MHz (1920-1980MHz, 2110-2170MHz)*  
*TDD 25MHz (1900-1920MHz, 2020-2025MHz)*

**Κινητά συστήματα 3<sup>ης</sup> γενιάς στην Ελλάδα:**

**2\*20MHz FDD και 5MHz TDD στην VODAFON, έναντι περίπου 60δισ**

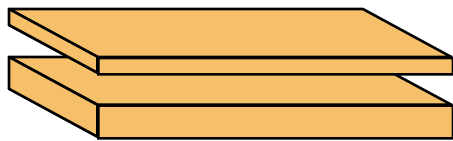
**2\*15MHz FDD και 5MHz TDD στην COSMOTE, έναντι περίπου 55δισ**

**2\*10MHz FDD και 5MHz TDD στην TIM HELLAS, έναντι 50δισ.**

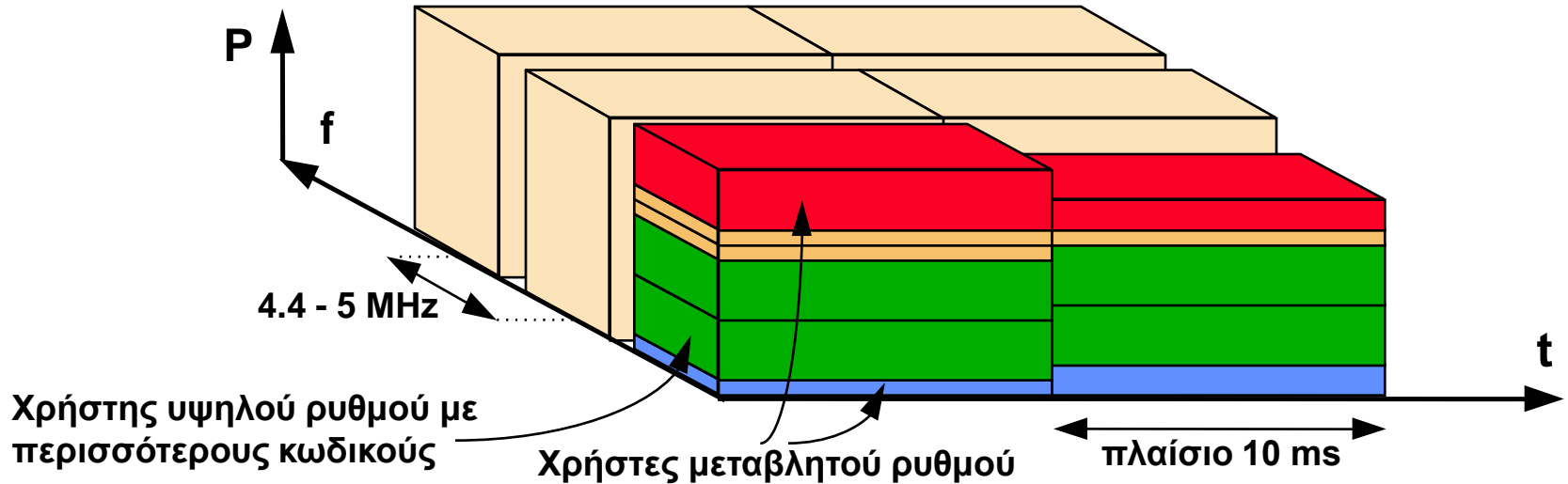
- **Πρόσθετες Ζώνες (πιθανόν μέχρι το 2008) :**
  - 2200-2290 MHz, 90MHz
  - 2360-2400 MHz, 40MHz
  - 2483.5-2520 MHz, 36.5MHz
  - 2520-2670 MHz, 150MHz
- **Ο ETSI και ο ERO πρότειναν την εκχώρηση πρόσθετης ζώνης 2\*150MHz για το UMTS**

# Χαρακτηριστικά διεπαφής W-CDMA

- Είναι DS-WCDMA ικανό να παράσχει ρυθμούς μέχρι 2Mbps.
- Chiprate=3.84 Mcps και BW=5 MHz. Οι πάροχοι μπορεί να έχουν μερικές τέτοιες ραδιοσυχνότητες των 5 MHz.
- Ο ρυθμός μετάδοσης μιας σύνδεσης μπορεί να μεταβάλλεται κατά την διάρκεια της (BW on demand), από πλαίσιο σε πλαίσιο (διάρκειας 10ms).
- Δύο τρόποι λειτουργίας (2X5 FDD και 5 MHz TDD).
- Όλες οι πληροφορίες (σηματοδοσία, δεδομένα) μεταδίδονται ταυτόχρονα.
- Παρέχονται διαφορετικές υπηρεσίες σε διαφορετικούς χρήστες.
- Σε ένα χρήστη μπορεί να παρέχονται ταυτόχρονα διαφορετικές υπηρεσίες.



= Κώδικες με διαφορετικό SF, παρέχουν από 7,5 - 480 kbps

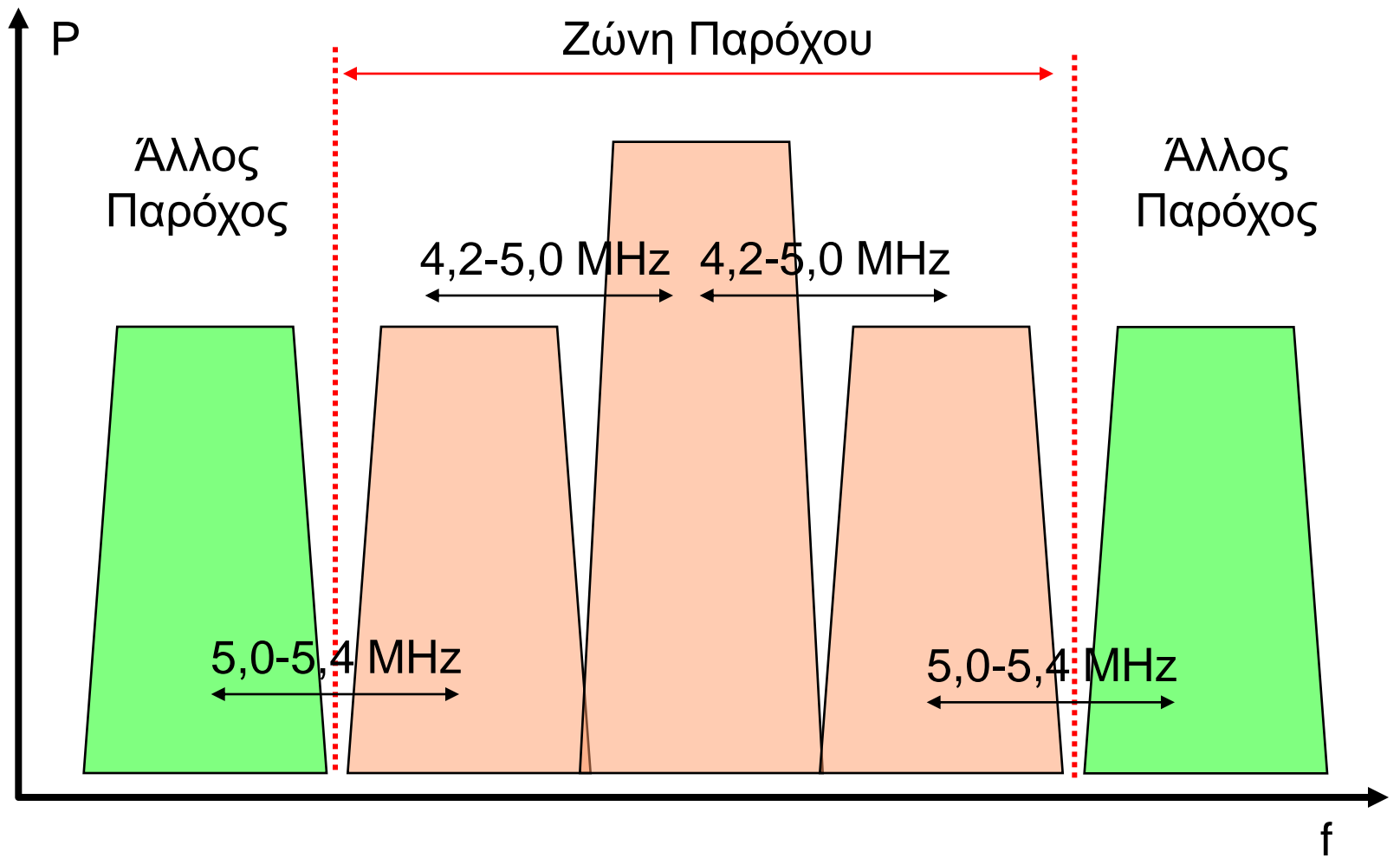


# Διαφοροποίηση υπηρεσιών - ταχύτητας

Το παρεχόμενο επίπεδο υπηρεσίας εξαρτάται από την ταχύτητα του κινητού τερματικού. Οι προδιαγραφές του 3G UMTS υποστηρίζουν τις ακόλουθες ταχύτητες:

0 km/hr	παρέχονται ρυθμοί μέχρι 2.048 Mbps
3 km/hr (πεζός)	παρέχονται ρυθμοί μέχρι 384 Mbps
30 km/hr (εποχούμενος)	παρέχονται ρυθμοί μέχρι 144 Mbps
150 km/hr (εποχούμενος)	παρέχονται ρυθμοί μέχρι 64 Mbps





# Πλαίσιο - Χρονοθυρίδες

SF	Uplink		Dnlink		Max. User Data ½ rate coding (kbps)
	Ch. bit rate (kbps)	Max. User Data ½ rate coding	Ch. bit rate (kbps)	Ch. symbol rate (ksps)	
512	-		15	7,5	1-3
256	15	7,5	30	15	6-12
...	...	...	...	...	...
16	240	120	480	240	215
8	480	240	960	480	456
4	960	480	1920		936
4 με 6 ή 3 παραλ.κώδικες	5740	2,8 Mbps	5760	2880	2,8 Mbps

$$38.400 \div 15 = 2.560 \text{ chips}$$



← 1 Πλαίσιο 10ms (38.400 chips) = 15 θυρίδες →

# Κλάσεις κίνησης με QoS στο UMTS

Συνομιλία	Ροή δεδομένων	Αλληλεπιδραστική	Παρασκηνίου
Conversation	Streaming	Interactive	Background

## Βασικές απαιτήσεις QoS

μικρό delay < 400ms Μικρή μεταβολή delay	Σχετικά μικρό delay	Μικρό συνολικό delay	Μη κρίσιμο delay
---	------------------------	-------------------------	---------------------

## Βασικές εφαρμογές

ομιλία φωνή πάνω από IP video conferencing	ροές εικόνας και ήχου	εφαρμογές www	εφαρμογές τύπου Store-and-forward (e-mail, SMS, MMS)
--	-----------------------------	------------------	--

# Μοντέλο υπηρεσιών UMTS

