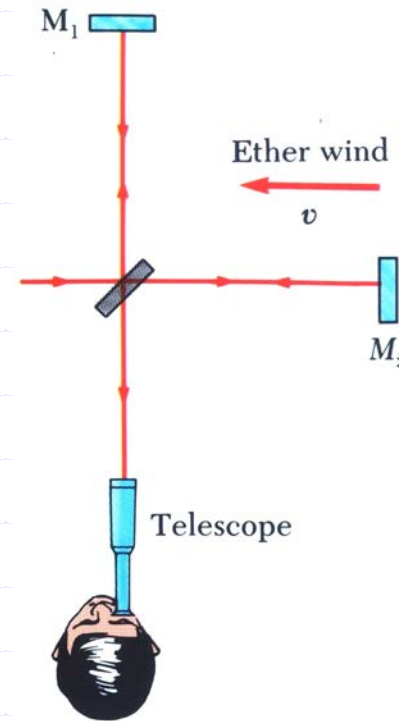
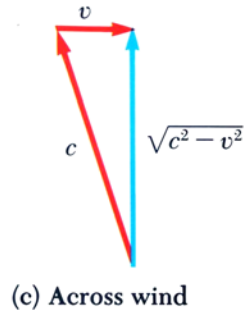
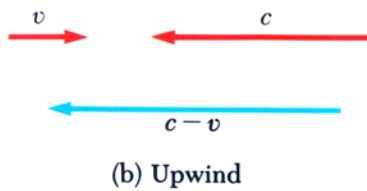
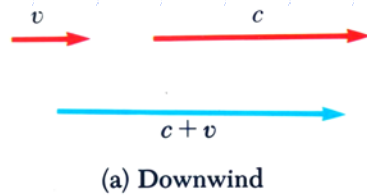


Εισαγωγή στη Ειδική Θεωρία της Σχετικότητας Διδακτικοί στόχοι.

- Οι Νόμοι της Μηχανικής σε Κινούμενο Σύστημα.
- Πότε Δύο Γεγονότα είναι Ταυτόχρονα.
- Η Μέτρηση του Χρόνου και του Μήκους.
- Οι Δύο Νόμοι της Σχετικότητας.
- Μετασχηματισμός Χρόνου και Μήκους.
- Απλά Προβλήματα Στην Ε.Θ.Σ.

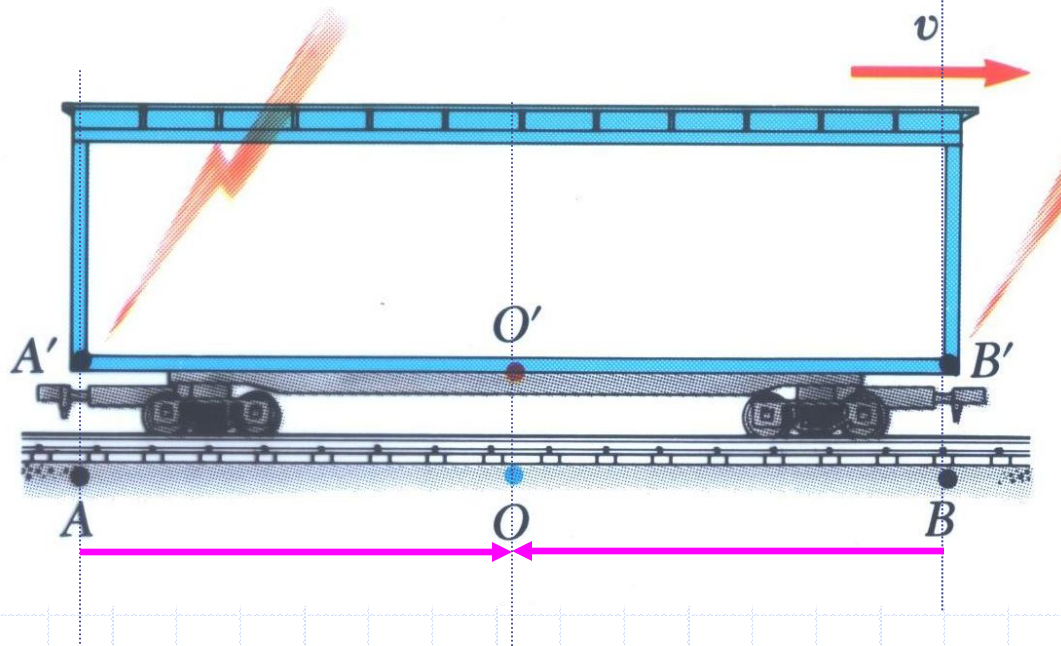
Ο Αιθέρας και το Πείραμα των Michelson - Morley



© 1990 by Saunders College Publishing

Ταυτόχρονα γεγονότα.

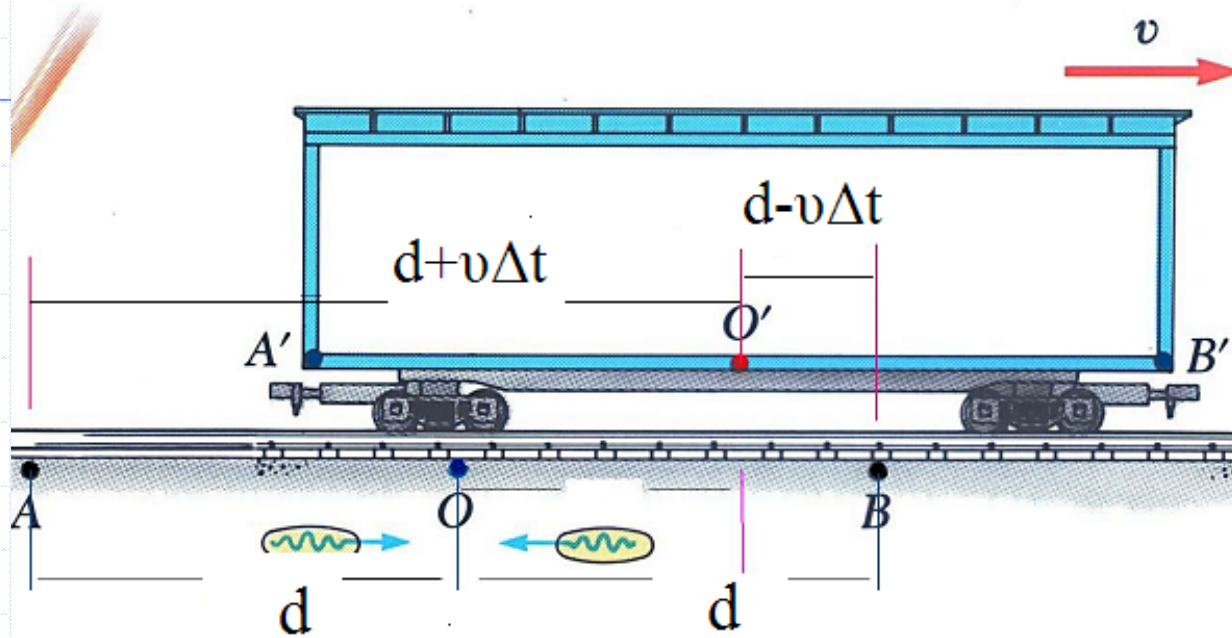
Το βαγόνι κινείται με ταχύτητα v . Οι δύο κεραυνοί πέφτουν όταν τα σημεία A και B, συμπίπτουν με τα A', B'.



$$t_1 = \frac{AO}{c} = \frac{BO}{c} = t_2$$

Ο Ακίνητος παρατηρητής που βρίσκεται στο O, βλέπει τις δύο λάμπσεις να φθάνουν ταυτόχρονα.

Ταυτόχρονα;



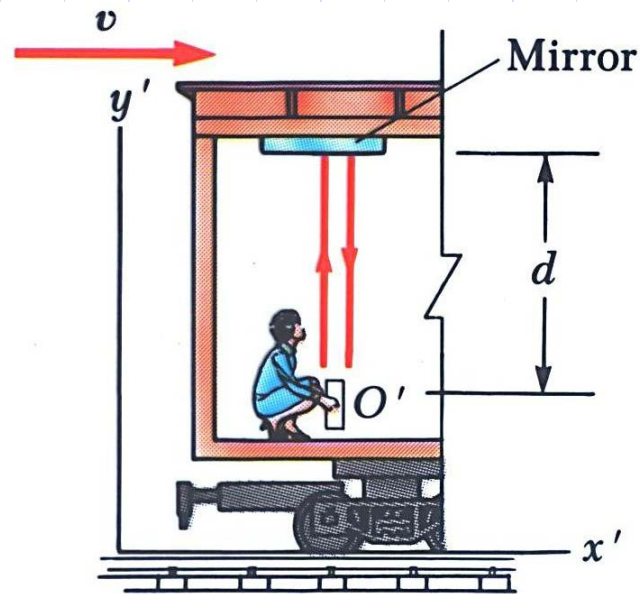
Η διαδρομή του φωτός από το A μέχρι το O', είναι μεγαλύτερη από εκείνη που ξεκινά από το B και φθάνει το O'.

$$ct_1 = d + vt_1 \quad ct_2 = d - vt_2$$

$$t_1 = \frac{d}{c - v} \quad t_2 = \frac{d}{c + v}$$

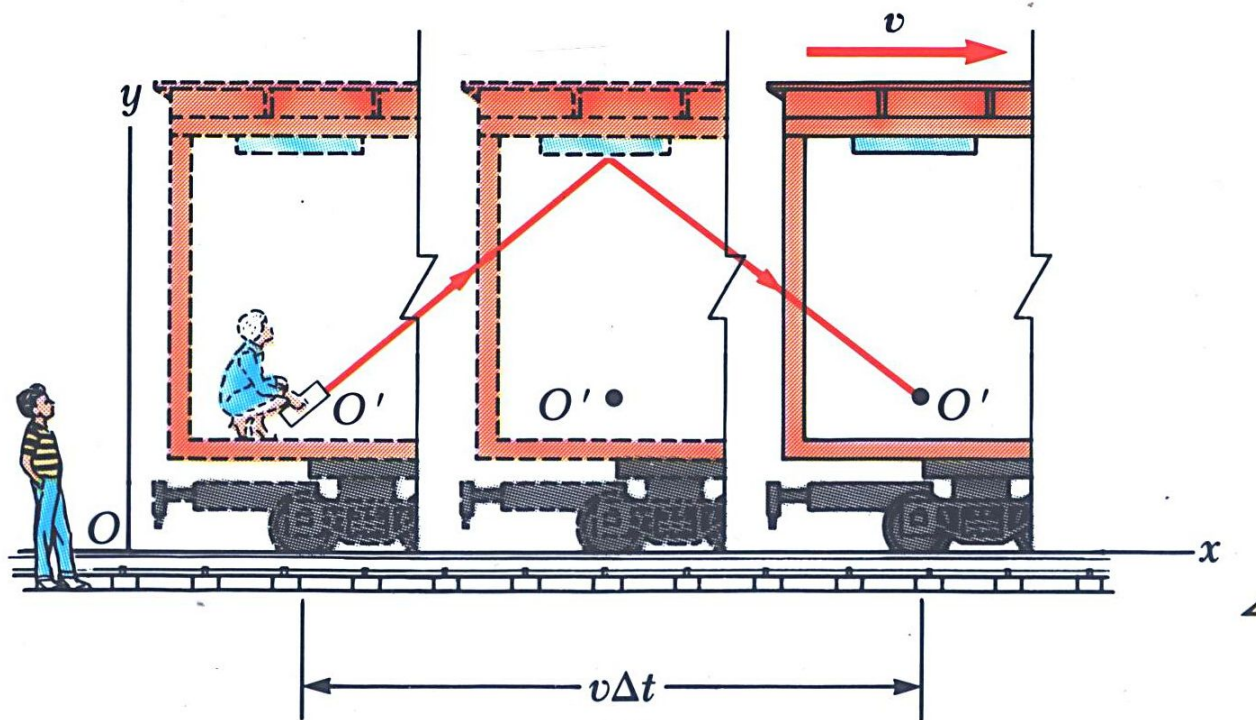
$$t_1 > t_2$$

Παρατηρητής στο βαγόνι



Ο Κινούμενος κάνει ένα πείραμα: Στέλνει μία ακτίνα στην οροφή και μετρά τον χρόνο ανάμεσα στην εκπομπή και λήψη της. Το αποτέλεσμα είναι το ίδιο αν το βαγόνι κινείται είτε είναι ακίνητο.

Παρατηρητής στο έδαφος



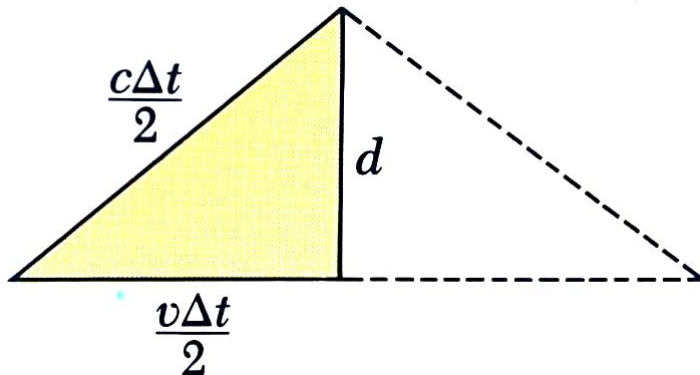
Ο Ακίνητος διαπιστώνει ότι η εκπομπή και η λήψη γίνονται σε διαφορετικές θέσεις.

Υπολογίζουμε το χρόνο που μετρά ο Κινούμενος:

$$\Delta t' = \frac{2d}{c}$$

Από το σχήμα υπολογίζουμε τη διαδρομή της φωτεινής ακτίνας, όπως τη βλέπει ο Ακίνητος, και από αυτήν τον χρόνο Δt .

$$\left(\frac{c\Delta t}{2}\right)^2 = d^2 + \left(\frac{v\Delta t}{2}\right)^2 \rightarrow (c^2 - v^2)\Delta t^2 = 4d^2 \rightarrow \Delta t^2 = \frac{4d^2}{c^2 - v^2} \rightarrow \Delta t = \frac{2d}{c\sqrt{1 - \frac{v^2}{c^2}}}$$



$$\Delta t = \frac{\Delta t'}{\sqrt{1 - \frac{v^2}{c^2}}}$$

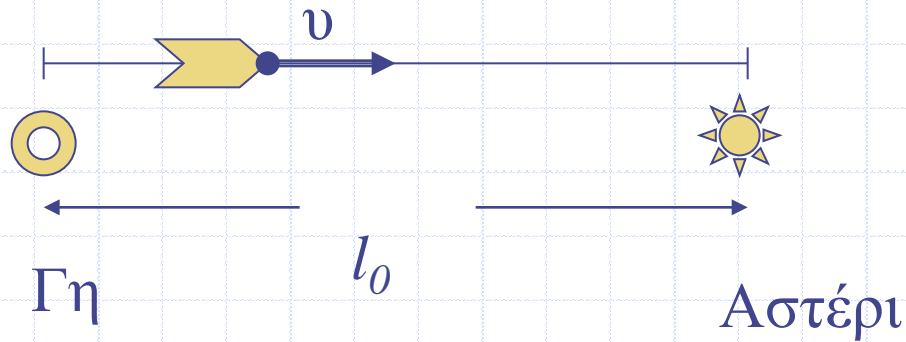
Συμπέρασμα:

Ο χρόνος που μετρά ο Ακίνητος, είναι μεγαλύτερος από τον χρόνο, του Κινούμενου παρατηρητή.

Αυτό συμβαίνει γιατί:

1. Η ταχύτητα του φωτός είναι σταθερή.
2. Η εκπομπή και η λήψη, γίνονται σε διαφορετικά σημεία κατά τον Ακίνητο.

Μετασχηματισμός Μήκους



Γήινος:

$$\Delta t' = \frac{l_0}{v}$$

Εξωγήινος:

$$\Delta t = \frac{l}{v}$$

$$\frac{l_0}{\Delta t'} = \frac{l}{\Delta t} \Rightarrow l = l_0 \frac{\Delta t}{\Delta t'}$$

$$\Rightarrow l = l_0 \sqrt{1 - \frac{v^2}{c^2}}$$

Παράγοντας γ

$$\gamma = \frac{1}{\sqrt{1 - v^2 / c^2}}$$

$\beta = v/c$	$\gamma = 1/\sqrt{1-\beta^2}$
0,10000	1,00504
0,80000	1,66667
0,90000	2,29416
0,95000	3,20256
0,97000	4,11345
0,99000	7,08881
0,99500	10,01252
0,99900	22,36627
0,99990	70,71245
0,99999	223,60736

