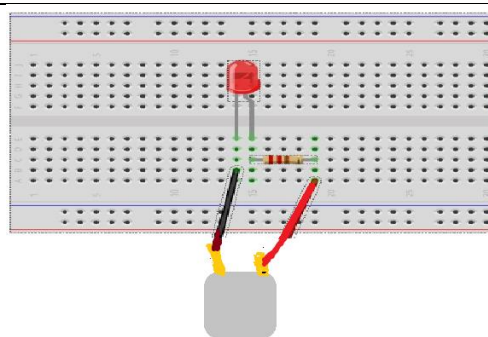
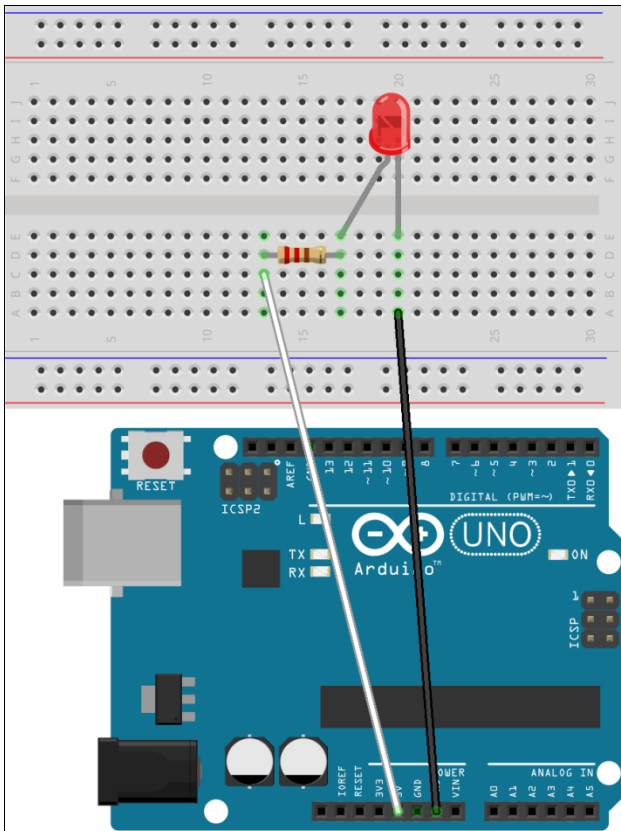


Εικόνα1

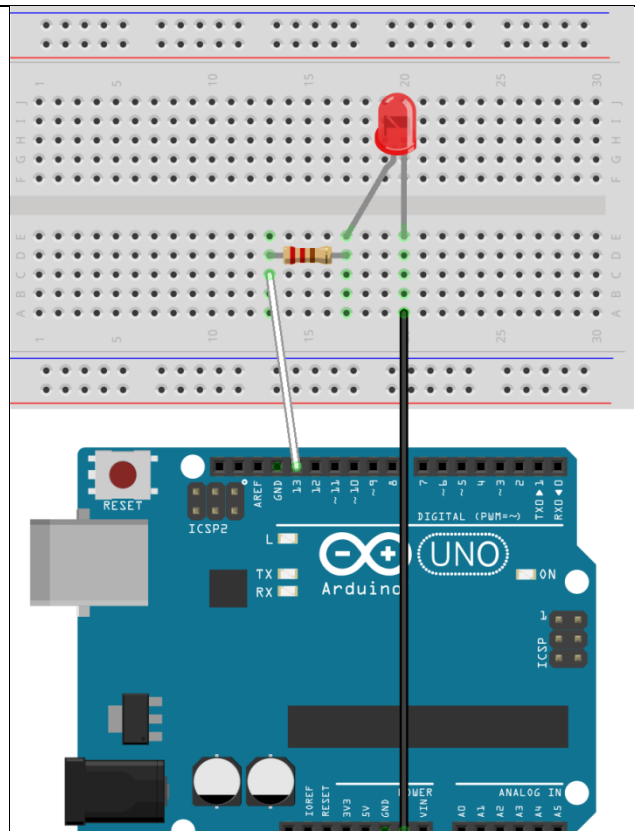


Εικόνα2

Φτιάξτε το κύκλωμα της εικόνας1 και κατόπιν το κύκλωμα της εικόνας2 (αλλάζω φορά στη σύνδεση μπαταρίας). Τι παρατηρείτε;



Εικόνα3



Εικόνα4

Φτιάξτε το κύκλωμα της εικόνας 3. Συνδέστε το Arduino στον υπολογιστή και δείτε το λεντακι να ανάβει. Ποιος παρέχει τώρα διαφορά τάσης και ενέργεια στο κύκλωμα;

Φτιάξτε το κύκλωμα της εικόνας 4. Συνδέστε το Arduino στον υπολογιστή ανοίξτε το S4A και κάντε το λεντακι να αναβοσβήνει.

Φτιάξτε τώρα ένα πεζοφαναρο

Παραδοτεα: φωτογραφιες από ότι κάνατε και τα προγράμματα.