

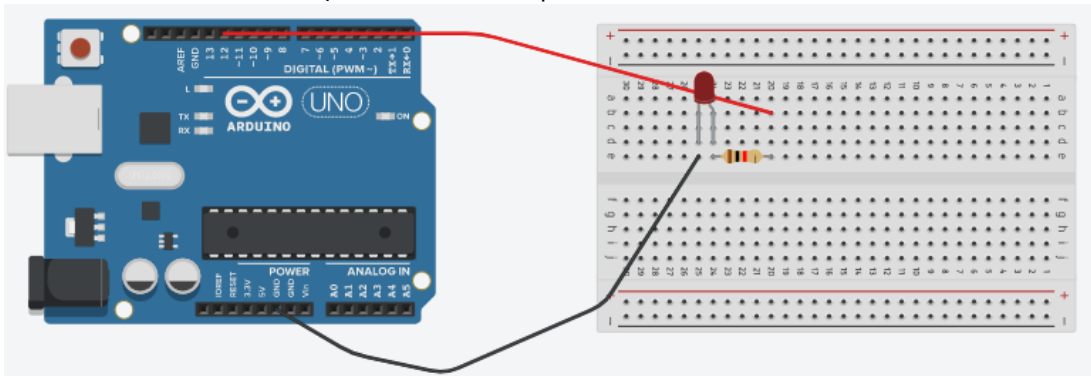
ΦΥΛΛΟ ΕΡΓΑΣΙΑΣ 1

Θα προγραμματίσουμε ένα LED να αναβοσβήνει κάθε 1 δευτερόλεπτο και στη συνέχεια θα κάνουμε αλλαγές στο κύκλωμα και στο πρόγραμμά μας.

ΥΛΙΚΑ: Arduino UNO, κόκκινο LED, 1 αντίσταση, καλώδια

ΔΡΑΣΤΗΡΙΟΤΗΤΑ 1.1

- Αφού παρακολουθήσετε την παρουσίαση και εξοικειωθείτε με την μονάδα Arduino UNO, υλοποιήστε το κύκλωμα:



- Στη συνέχεια ανοίξτε το S4A και γράψτε τον εξής κώδικα:



ΕΞΗΓΗΣΤΕ ΤΑ ΠΛΑΚΙΔΙΑ:

- Συνδέστε το Arduino με τον υπολογιστή και πατήστε την πράσινη σημαία για να τρέξει το πρόγραμμα. Τι παρατηρείτε;

- Γιατί επιλέξαμε την ψηφιακή ακίδα και όχι την αναλογική;

ΔΡΑΣΤΗΡΙΟΤΗΤΑ 1.2

- Τι θα πρέπει να αλλάξετε ώστε να αναβοσβήνει το LED αν το συνδέσετε στην έξοδο 13;

- Κάντε τις κατάλληλες αλλαγές στον κώδικα ώστε το LED να αναβοσβήνει πιο γρήγορα.

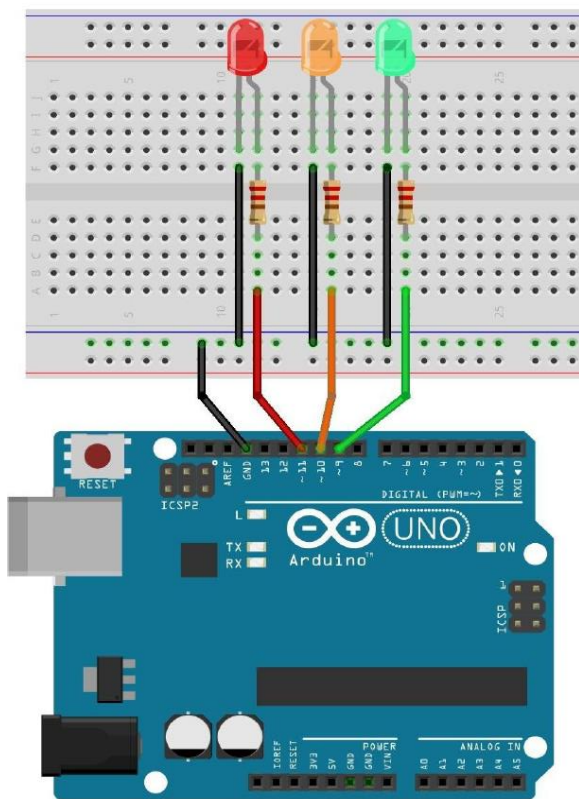
ΦΥΛΛΟ ΕΡΓΑΣΙΑΣ 2

Θα προσομοιώσουμε τη λειτουργία των φαναριών. Τα φανάρια θα ανάβουν με τη σειρά: ΠΡΑΣΙΝΟ – ΠΟΡΤΟΚΑΛΙ – ΚΟΚΚΙΝΟ, ενώ το πορτοκαλί θα διαρκεί λιγότερο από τα άλλα δύο.

ΥΛΙΚΑ: Arduino UNO, κόκκινο, πράσινο, πορτοκαλί LED, 3 αντιστάσεις, καλώδια

ΔΡΑΣΤΗΡΙΟΤΗΤΑ 2.1 (full)

- Υλοποιήστε την ακόλουθη συνδεσμολογία.



1. Γιατί συνδέσαμε την υποδοχή GND με αυτόν τον τρόπο στο breadboard;

2. Αντιστοιχίστε χρώμα LED με ακίδα:

ΧΡΩΜΑ	PIN
Πράσινο	
Πορτοκαλί	
Κόκκινο	

3. Ανοίξτε το S4A και γράψτε ένα κώδικα σύμφωνα με τα παρακάτω:

1. Όταν γίνει κλικ στην πράσινη σημαία
2. Για πάντα
 3. Θέσε την ψηφιακή ακίδα του πράσινου ON
Θέσε την ψηφιακή ακίδα του πορτοκαλί OFF
Θέσε την ψηφιακή ακίδα του κόκκινο OFF
Περίμενε για 2 δευτερόλεπτα

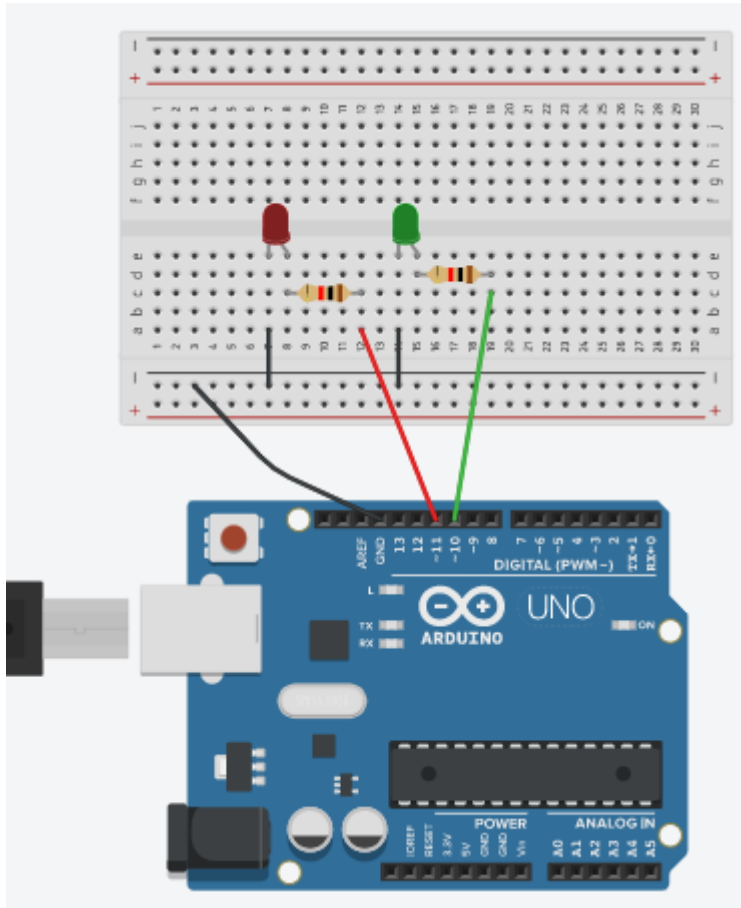
Επαναλάβετε & τροποποιήστε το βήμα 3 για τα πορτοκαλί και το κόκκινο φανάρι.

Εναλλακτική ΔΡΑΣΤΗΡΙΟΤΗΤΑ 2.1 (μειωμένη)

Θα προσομοιώσουμε τη λειτουργία των φαναριών. Τα φανάρια θα ανάβουν με τη σειρά: ΠΡΑΣΙΝΟ – ΚΟΚΚΙΝΟ, ΠΡΑΣΙΝΟ – ΚΟΚΚΙΝΟ, ...

ΥΛΙΚΑ: Arduino UNO, κόκκινο, πράσινο, LED, 2 αντιστάσεις, καλώδια

- Υλοποιήστε την ακόλουθη συνδεσμολογία.



1. Γιατί συνδέσατε την υποδοχή GND με αυτόν τον τρόπο στο breadboard;

2. Αντιστοιχίστε χρώμα LED με ακίδα:

ΧΡΩΜΑ	PIN
Πράσινο	
Κόκκινο	

3. Ανοίξτε το S4A και γράψτε ένα κώδικα σύμφωνα με τα παρακάτω:

1. Όταν γίνει κλικ στην πράσινη σημαία
2. Για πάντα
3. Θέσε την ψηφιακή ακίδα του πράσινου ON

Θέσε την ψηφιακή ακίδα του κόκκινου OFF

Περίμενε για 2 δευτερόλεπτα

Επαναλάβετε & τροποποιήστε το βήμα 3 για το κόκκινο φανάρι.

ΔΡΑΣΤΗΡΙΟΤΗΤΑ 2.2

Χρησιμοποιώντας ένα επιπλέον κόκκινο κι ένα πράσινο LED, τις αντίστοιχες αντιστάσεις και καλώδια, μπορείτε να προσθέσετε και φανάρι πεζών. Χρησιμοποιήστε τον παρακάτω πίνακα για να καθορίσετε τους συνδυασμούς των φαναριών και στη συνέχεια γράψτε τον κώδικα.

ΦΑΝΑΡΙ			ΦΑΝΑΡΙ ΠΕΖΩΝ		
Χρώμα	pin		Χρώμα	pin	
Πράσινο		ON	Πράσινο		OFF
Πορτοκαλί		OFF	Κόκκινο		ON
Κόκκινο		OFF			
Πράσινο			Πράσινο		
Πορτοκαλί			Κόκκινο		
Κόκκινο					
Πράσινο			Πράσινο		
Πορτοκαλί			Κόκκινο		
Κόκκινο					

